

AP 系列在室温下使用激光调阻进行校准，适合大量的低压到中压的应用。

公司： Merit Sensor 是硅压阻传感领域的领导者，我们与客户密切合作以提供适合多种应用和行业的高性能解决方案。

技术： Merit Sensor 采用压阻式惠斯通电桥和化学蚀刻硅隔膜。所有产品均符合 RoHS 标准。

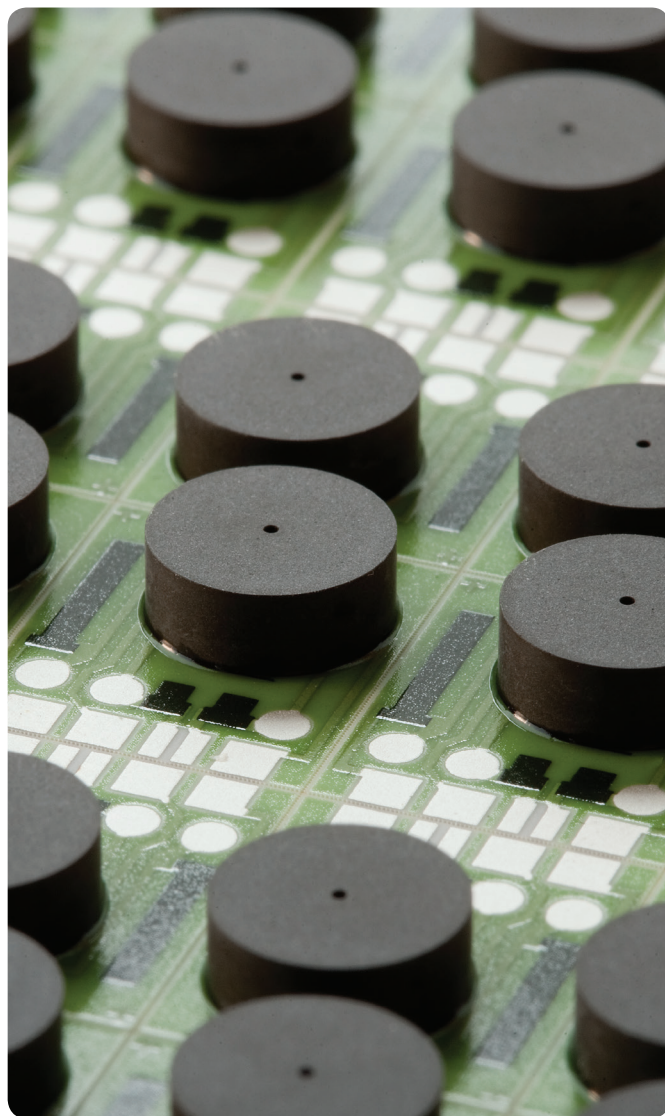
能力： Merit Sensor 在位于美国犹他州盐湖城附近的先进工厂设计、策划、制造、切片、组装、测试、销售和维修裸片产品和封装产品。

特性

压力范围	-15 – 300 psi (-1 – 20.7 bar; -103 – 2,068 KPa) 也有更高压力可选
压力类型	表压
介质	空气、气体和液体
包装	散装
灵活性	有定制选项

优点

性能	采用 Merit 的专有 Sentium 技术，实现同类产品最佳性能
成本	高性能裸片用得长久可省钱
安全	与经验丰富且有强大母公司 (NASDAQ: MMSI) 作为坚实后盾的公司开展业务，富有信心
速度	凭借创新和灵活的解决方案快速进入市场
服务	体验迅捷、个性化的专业支持



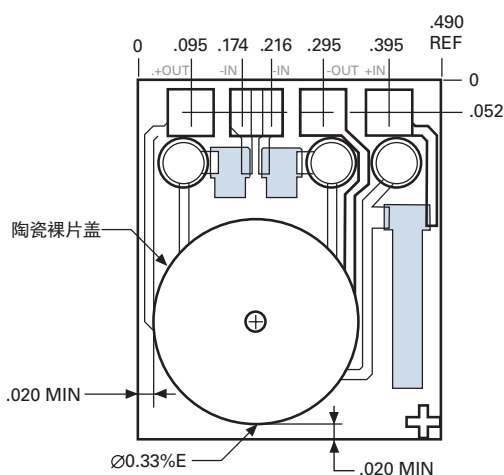
AP 系列标准件号

505071004

规格

参数	最小值	典型值	最大值	单位	注释
通用					
压力范围	-15		300	PSI	
破裂压力	3X			满量程压力	
电气 (22°C, 除非另有规定)					
输入激励	2.4	5	6	VDC	
输入阻抗	8000	12000	16000	ohm	
输出阻抗	4000	5000	6000	ohm	
环境					
工作温度	10	25	40	°C	
储存温度	-25		60	°C	
储存期限			5	年	
性能					
零点	4.5	6.0	7.5	mV/5V	
灵敏度	64.868	65.523	66.178	uV/V/psi	
线性	-1	0	1	%FSO (BFSL)	
滞后	-1		1	%FSO	
精度*	-2	0	2	%FSO	

* 温度范围 25°C 至 15°C 及 25°C 至 40°C 内的灵敏度、重复精度、非线性和滞后误差的综合效果，表示为满量程压力的百分比 (%FS)。

尺寸 (英寸)
电路侧视图

凝胶侧视图
